
МЕЖГОСУДАРСТВЕННЫЙ СОВЕТ ПО СТАНДАРТИЗАЦИИ, МЕТРОЛОГИИ И СЕРТИФИКАЦИИ
(МГС)
INTERSTATE COUNCIL FOR STANDARDIZATION, METROLOGY AND CERTIFICATION
(ISC)

МЕЖГОСУДАРСТВЕННЫЙ
СТАНДАРТ

ГОСТ
10840—
2017

ЗЕРНО

Метод определения природы

Издание официальное



Москва
Стандартинформ
2017

Для ознакомления

Предисловие

Цели, основные принципы и основной порядок проведения работ по межгосударственной стандартизации установлены в ГОСТ 1.0—2015 «Межгосударственная система стандартизации. Основные положения» и ГОСТ 1.2—2015 «Межгосударственная система стандартизации. Стандарты межгосударственные, правила и рекомендации по межгосударственной стандартизации. Правила разработки, принятия, обновления и отмены»

Сведения о стандарте

1 РАЗРАБОТАН Федеральным государственным бюджетным научным учреждением «Всероссийский научно-исследовательский институт зерна и продуктов его переработки» (ФГБНУ «ВНИИЗ»)

2 ВНЕСЕН Федеральным агентством по техническому регулированию и метрологии Российской Федерации

3 ПРИНЯТ Межгосударственным советом по стандартизации, метрологии и сертификации (протокол от 7 июня 2017 г. № 99-П)

За принятие проголосовали:

Краткое наименование страны по МК (ИСО 3166) 004—97	Код страны по МК (ИСО 3166) 004—97	Сокращенное наименование национального органа по стандартизации
Армения	AM	Минэкономики Республики Армения
Беларусь	BY	Госстандарт Республики Беларусь
Киргизия	KG	Кыргызстандарт
Россия	RU	Росстандарт
Узбекистан	UZ	Узстандарт

4 Приказом Федерального агентства по техническому регулированию и метрологии от 31 ноября 2017 г. № 1593-ст межгосударственный стандарт ГОСТ 10840—2017 введен в действие в качестве национального стандарта Российской Федерации с 1 января 2019 г.

5 ВЗАМЕН ГОСТ 10840—64

Информация об изменениях к настоящему стандарту публикуется в ежегодном информационном указателе «Национальные стандарты», а текст изменений и поправок — в ежемесячном информационном указателе «Национальные стандарты». В случае пересмотра (замены) или отмены настоящего стандарта соответствующее уведомление будет опубликовано в ежемесячном информационном указателе «Национальные стандарты». Соответствующая информация, уведомление и тексты размещаются также в информационной системе общего пользования — на официальном сайте Федерального агентства по техническому регулированию и метрологии в сети Интернет (www.gost.ru)

© Стандартиформ, 2017

В Российской Федерации настоящий стандарт не может быть полностью или частично воспроизведен, тиражирован и распространен в качестве официального издания без разрешения Федерального агентства по техническому регулированию и метрологии

Поправка к ГОСТ 10840—2017 Зерно. Метод определения природы

В каком месте	Напечатано	Должно быть
Предисловие. Пункт 4	от 31 ноября 2017 г.	от 31 октября 2017 г.

(ИУС № 6 2018 г.)

Для Ознакомления

ЗЕРНО

Метод определения натуры

Grain. Method for determination of hectolitre weight

Дата введения — 2019—01—01

1 Область применения

Настоящий стандарт распространяется на зерно пшеницы, ржи, тритикале, ячменя, овса и других зерновых культур и устанавливает метод определения натуры с применением литровой пурки с падающим грузом.

2 Нормативные ссылки

В настоящем стандарте использованы нормативные ссылки на следующие межгосударственные стандарты:

ГОСТ OIML R 76-1—2011 Государственная система обеспечения единства измерений. Весы неавтоматического действия. Часть 1. Метрологические и технические требования. Испытания

ГОСТ 13586.3—2015 Зерно. Правила приемки и методы отбора проб

ГОСТ 30483—97 Зерно. Методы определения общего и фракционного содержания сорной и зерновой примесей; содержания мелких зерен и крупности; содержания зерен пшеницы, поврежденных клопом-черепашкой; содержания металломагнитной примеси

ГОСТ ИСО 5725-1—2003 Точность (правильность и прецизионность) методов и результатов измерений. Часть 1. Основные положения и определения*

ГОСТ ИСО 5725-2—2003 Точность (правильность и прецизионность) методов и результатов измерений. Часть 2. Основной метод определения повторяемости и воспроизводимости стандартного метода измерений**

ГОСТ ИСО 5725-3—2003 Точность (правильность и прецизионность) методов и результатов измерений. Часть 3. Промежуточные показатели прецизионности стандартного метода измерений***

ГОСТ ИСО 5725-4—2003 Точность (правильность и прецизионность) методов и результатов измерений. Часть 4. Основные методы определения правильности стандартного метода измерений*⁴

ГОСТ ИСО 5725-5—2003 Точность (правильность и прецизионность) методов и результатов измерений. Часть 5. Альтернативные методы определения правильности стандартного метода измерений*⁵

* В Российской Федерации действует ГОСТ Р ИСО 5725-1—2002.

** В Российской Федерации действует ГОСТ Р ИСО 5725-2—2002.

*** В Российской Федерации действует ГОСТ Р ИСО 5725-3—2002.

*⁴ В Российской Федерации действует ГОСТ Р ИСО 5725-4—2002.

*⁵ В Российской Федерации действует ГОСТ Р ИСО 5725-5—2002.

ГОСТ ИСО 5725-6—2003 Точность (правильность и прецизионность) методов и результатов измерений. Часть 6. Использование значений точности на практике*

Примечание — При пользовании настоящим стандартом целесообразно проверить действие ссылочных стандартов в информационной системе общего пользования — на официальном сайте Федерального агентства по техническому регулированию и метрологии в сети Интернет или по ежегодному информационному указателю «Национальные стандарты», который опубликован по состоянию на 1 января текущего года, и по выпускам ежемесячного информационного указателя «Национальные стандарты» за текущий год. Если ссылочный стандарт заменен (изменен), то при пользовании настоящим стандартом следует руководствоваться заменяющим (измененным) стандартом. Если ссылочный стандарт отменен без замены, то положение, в котором дана ссылка на него, применяется в части, не затрагивающей эту ссылку.

3 Термины и определения

В настоящем стандарте применены следующие термины с соответствующими определениями:

3.1 натура (насыпная плотность): Отношение массы зерна к объему, который занимает зерно после свободной, равномерной и стабильной засыпки в мерку (измерительный контейнер) пурки.

Примечание — Натура зерна выражается в граммах на один дециметр кубический (литр).

3.2 пурка: Средство измерения, предназначенное для определения натуры зерна путем отмеривания объемной единицы зерна — 1 дм³ (одного литра), которую затем взвешивают на весах.

4 Сущность метода

Метод измерения натуры зерна с применением пурки заключается в заполнении зерном мерной емкости с падающим грузом — мерки (измерительного контейнера), имеющей номинальную вместимость 1 дм³ и измерении массы этого зерна взвешиванием на весах с последующим исключением из результата взвешивания массы пустой мерки с находящимся в ней падающим грузом.

5 Средства измерений и вспомогательное оборудование

5.1 Весы электронные по ГОСТ OIML R 76-1 или по нормативным документам, действующим на территории государств, принявших стандарт, с пределами допускаемой абсолютной погрешности не более $\pm 0,05$ г;

5.2 Пурка рабочая с номинальной вместимостью мерки (измерительного контейнера) 1 дм³, состоящая из загрузочного цилиндра, воронки, предварительной мерки, ножа, поршня (падающего груза), мерки (измерительного контейнера) и основания (рисунок 1). Допускается использовать пурку различных моделей, отвечающую техническим характеристикам данного стандарта.

5.2.1 Мерка предварительная

Мерка предварительная выполняется из металла в форме цилиндра с дном. На внутренней стенке цилиндра имеется кольцевая отметка, размещенная на уровне от 1 до 3 см от верхнего края цилиндра. Предварительная мерка обеспечивает контролируемые условия при заполнении загрузочного цилиндра зерном и тем самым уменьшает или ограничивает погрешности определения.

5.2.2 Загрузочный цилиндр

Выполняется из металла. При установке его на основание с установленным на ноже грузом вмещает более 1 дм³ зерна.

5.2.3 Мерка (измерительный контейнер)

Объем мерки, равный 1 дм³, создается внутренней поверхностью стенок мерки, верхней поверхностью поршня, расположенного на днище мерки, и нижней поверхностью ножа полностью вставленного в прорезь верхней части мерки. Стенки мерки должны быть изготовлены из бесшовной цельнотянутой трубы — латунной или из нержавеющей стали в форме цилиндра открытого сверху и закрытого снизу.

Прорезь для ножа в измерительном контейнере должна иметь такой размер, чтобы лезвие ножа входило в него легко и плавно и одновременно без заметного просвета и люфта ножа.

На плоском днище мерки должны быть одно или несколько отверстий для выхода воздуха.

* В Российской Федерации действует ГОСТ Р ИСО 5725-6—2002.

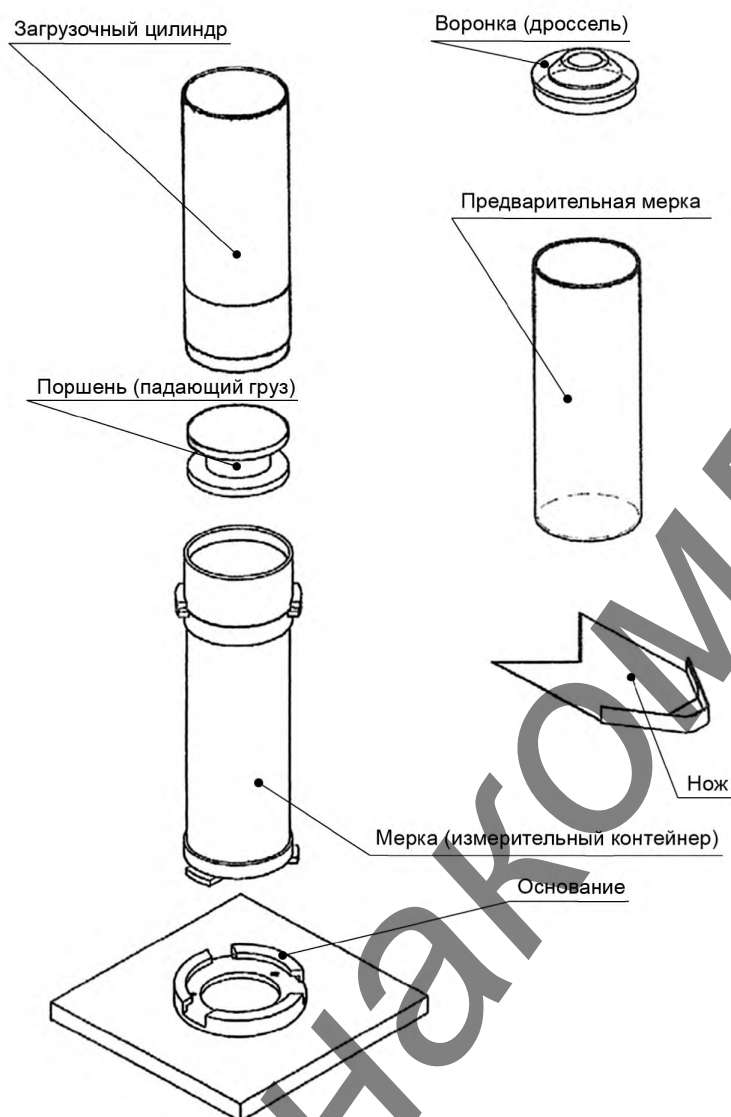


Рисунок 1 — Составные части рабочей пурки

5.2.4 Нож (выравнивающее лезвие)

Нож — это плоская, тонкая, но жесткая пластина из нержавеющей стали с острым лезвием, снабженная ручкой, которая может быть различной конфигурации.

Нож вставляют горизонтально в прорезь в верхней части мерки, проталкивают вручную через слой зерна быстрым, но плавным движением до упора.

Нож отделяет точно 1 дм^3 зерна от излишков, которые оказываются на верхней поверхности лезвия.

5.2.5 Поршень (груз падающий)

Поршень изготавливают из дюралюминия или латунного бруса в форме ступенчатых цилиндров или цилиндра с вертикальными боковыми поверхностями и плоскими торцами. Он должен быть жестким, без вмятин. Наличие вмятин изменяет объем насыпаемого зерна при проведении испытаний. В случае повреждений поршень должен быть заменен.

5.2.6 Воронка

Воронку устанавливают на предварительную мерку. Она служит для уменьшения или ограничения погрешности оператора при засыпке зерна из предварительной мерки в загрузочный цилиндр.

5.2.7 Основание

Основание представляет собой втулку из металла с замком для фиксации положения мерки путем небольшого поворота. Основание устанавливают на деревянной подставке (в случае деревянного транспортного ящика — на его крышке). Деревянную подставку закрепляют с помощью струбины на горизонтальной, твердой, не подвергающейся колебаниям и вибрации поверхности.

5.3 Совок

П р и м е ч а н и е — Допускается применять другие средства измерений и вспомогательное оборудование, имеющие аналогичные метрологические характеристики.

6 Требования к условиям проведения испытаний

6.1 Относительная влажность воздуха в помещении должна быть от 40 % до 75 %.

6.2 Пурку устанавливают строго вертикально на горизонтальной твердой жесткой поверхности. Не допускается во время проведения определения толкать, встряхивать пурку, стучать по ее частям, подвергать вибрации поверхности стола и пола. Анализ должен проводиться вне зоны сквозняков и прочих активных перемещений воздуха.

6.3 Весы должны находиться рядом с пуркой, но на отдельном столе для исключения влияния вибраций от ударов груза пурки при измерениях на показания весов.

6.4 Проба зерна должна иметь ту же установившуюся температуру, что и температура окружающего воздуха.

7 Проведение испытания**7.1 Подготовка пробы**

Отбор проб — по ГОСТ 13586.3.

Среднюю пробу очищают от крупной сорной примеси по ГОСТ 30483; затем очищенную пробу тщательно перемешивают.

7.2 Подготовка пурки

Основание пурки должно быть прочно закреплено струбиной на лабораторном столе, чтобы основание пурки было неподвижным (см. рисунок 2).

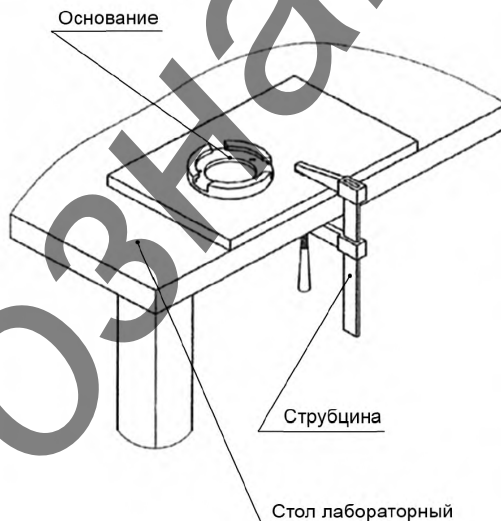


Рисунок 2 — Установка основания пурки

Падающий груз, опущенный на дно мерки, должен лежать устойчиво.

Нож должен свободно входить до упора в щелевой паз мерки и не иметь заметного люфта; движение ножа должно быть плавным.

Перед наполнением пурки зерном проверяют отсутствие остатков зерна, загрязнений, посторонних предметов в мерке.

П р и м е ч а н и е — В зависимости от используемой модели пурки подготовку к проведению измерений осуществляют в соответствии с руководством по ее эксплуатации. Пример подходящей пурки приведен в приложении А. Информация дана для удобства пользователей настоящим стандартом.

7.3 Подготовка весов

Весы должны быть установлены по уровню регулировкой установочных ножек. Периодически (рекомендуется ежедневно перед началом испытаний) выполняют настройку весов в соответствии с руководством по эксплуатации весов.

7.4 Измерение натуре

В начале работы однократно проводят проверку правильности установки и настройки весов в соответствии с прилагаемым к ним руководством.

Измерение массы зерна проводят несколькими способами.

Проводят два определения натуре зерна в условиях повторяемости, т. е. независимые результаты измерений получают одним и тем же методом на двух порциях зерна из одной и той же анализируемой пробы, в одной и той же лаборатории, одним и тем же оператором, с использованием одного и того же оборудования, в пределах короткого промежутка времени.

7.4.1 Предварительно мерку с грузом без зерна ставят на электронные весы и проводят компенсацию тары. При массовых анализах эту операцию проводят один раз в начале определения. После взвешивания груза, его вынимают из мерки, вставляют нож и на него укладывают груз. На мерку устанавливают загрузочный цилиндр.

Анализируемую пробу зерна, подготовленную в соответствии с 7.1, насыпают в предварительную мерку до риски на внутренней поверхности мерки. Затем в предварительную мерку вставляют воронку.

Высыпают зерно из предварительной мерки в загрузочный цилиндр с расстояния от 3 до 4 см от верхней кромки так, чтобы оно сыпалось через воронку в центр загрузочного цилиндра.

Вынимают нож из прорези корпуса быстрым и плавным движением, придерживая свободной рукой загрузочный цилиндр и не допуская при этом встряхивания мерки.

После того, как груз и зерно упадут в мерку, нож вставляют в прорез мерки и одним движением проталкивают его через слой зерна. При этом зерна, лежащие на пути лезвия ножа, могут перерезаться. Если при этом частицы зерна заклинят между ножом и стенкой мерки, процесс засыпки зерна следует повторить.

Затем снимают загрузочный цилиндр с мерки; вынимают воронку из предварительной мерки и высыпают излишки зерна, оставшиеся на лезвии ножа, в емкость, где находится анализируемая проба зерна.

Мерку снимают с основания, вытаскивают нож плавным и быстрым движением и взвешивают мерку с грузом и зерном на электронных весах.

Результат взвешивания и является определяемым показателем — натурой анализируемого зерна.

7.4.2 Определение проводят по 7.4.1, но без компенсации тары. При этом натуре зерна определяют вычитанием из массы мерки с зерном и грузом массы мерки с грузом, но без зерна.

При массовых анализах взвешивание мерки с грузом (без зерна) проводят один раз в начале определения.

Определение по 7.4.1 и 7.4.2 допускается проводить взвешиванием мерки не только с грузом, но и с ножом.

Взвешивание зерна при определении натуре на литровой пурке проводят на весах (по 5.1) с точностью до 0,1 г.

7.4.3 Допускается проведение испытаний по другим утвержденным в установленном порядке нормативным документам на методы, а также по методикам выполнения измерений, прошедшим метрологический контроль в установленном порядке, которые обеспечивают сопоставимость испытаний при их использовании, и по документам, включенным в перечень [1], [2].

7.5 Обработка результатов

7.5.1 За окончательный результат определений природы зерна принимают среднеарифметическое значение двух независимых результатов измерений, выполненных в условиях повторяемости. Если для представления окончательного результата используют среднеарифметическое более двух измерений, то в этом случае для каждого количества измерений (n) следует рассчитать критический диапазон $CR_{0,95}(n)$, в соответствии с ГОСТ ИСО 5725-6.

7.5.2 Расхождение между двумя параллельными определениями, а также при контрольных и арбитражных определениях природы на пурке вместимостью 1 дм³ допускается для всех зерновых культур (кроме ячменя и овса) не более 5 г, для ячменя — не более 7 г, а для овса — не более 10 г.

7.5.3 Округление полученных результатов определения природы проводят следующим образом. Если отбрасываемая цифра больше или равна 5, то предшествующую цифру увеличивают на единицу. Если же цифра меньше 5, то ее отбрасывают.

7.5.4 Результат определения природы зерна в отчете об испытании указывают до первого десятичного знака, в документах о качестве — до целых чисел.

8 Прецизионность

8.1 Межлабораторные испытания

На основании результатов межлабораторных испытаний получены значения пределов повторяемости r и воспроизводимости R . Статистическая обработка полученных данных проведена в соответствии с ГОСТ ИСО 5725-1, ГОСТ ИСО 5725-2, ГОСТ ИСО 5725-3, ГОСТ ИСО 5725-4, ГОСТ ИСО 5725-5, ГОСТ ИСО 5725-6.

Показатели прецизионности, полученные в результате проведенных межлабораторных испытаний, могут быть применены только к диапазонам природы, приведенным в таблице 1.

Т а б л и ц а 1 — Значение показателей прецизионности

Анализируемый продукт	Диапазон измерений природы	СКО* повторяемости S_r , %	СКО воспроизводимости S_R , %	Предел повторяемости при $P = 0,95$, r , %	Предел воспроизводимости при $P = 0,95$, R , %	Границы абсолютной погрешности метода $P = 0,95 \pm \Delta$, %
Пшеница	От 821 г до 836 г	0,481	0,930	1,333	2,577	1,82
Рожь озимая	От 758 г до 768 г	0,548	0,766	1,519	2,121	1,50
Ячмень	От 675 г до 692 г	0,782	1,001	2,165	2,773	1,96
Овес	От 531 г до 555 г	0,746	1,123	2,065	3,112	2,20

* Среднеквадратическое отклонение.

8.2 Предел повторяемости

Абсолютная разность между двумя независимыми единичными результатами испытаний, полученными за короткий промежуток времени в результате использования одного метода на одной испытуемой пробе в одной лаборатории одним и тем же оператором, работавшим на одном и том же оборудовании, не более чем в 5 % случаев (то есть при доверительной вероятности $P = 0,95$), будет больше значений, приведенных в таблице 1. Значение предела повторяемости рассчитывается по формуле (1)

$$r = 2,8 \cdot s_r, \quad (1)$$

где r — предел повторяемости;

s_r — стандартное отклонение повторяемости.

8.3 Предел воспроизводимости

Абсолютная разность между двумя независимыми единичными результатами испытаний, полученными за короткий промежуток времени в результате использования одного метода на одной испытуемой пробе в одной лаборатории одним и тем же оператором, работавшим на одном и том же

оборудовании, не более чем в 5 % случаев будет больше значений, приведенных в таблице 1. Значение предела воспроизводимости рассчитывается по формуле (2)

$$R = 2,8 \cdot s_R, \quad (2)$$

где R — предел воспроизводимости;

s_R — стандартное отклонение воспроизводимости.

8.4 Показатель точности

Данные по оценке точности были получены из эксперимента, организованного и проанализированного в соответствии с ГОСТ ISO 5725-1, ГОСТ ISO 5725-2 и проведенного с участием 3 лабораторий и 19 уровней.

Погрешность — это параметр, характеризующий разброс значений, присущих измеряемой величине, и определяющийся экспериментальным стандартным отклонением.

Погрешность равна удвоенному значению стандартного отклонения воспроизводимости со знаком плюс или минус.

Абсолютная погрешность метода Δ представляет собой диапазон результатов измерений, которые при применении данного метода могут считаться достоверными. На основании результатов межлабораторных испытаний абсолютная погрешность Δ равна $\pm 1,96$ значения стандартного отклонения воспроизводимости при доверительной вероятности $P = 0,95$.

9 Требования к квалификации операторов

Для выполнения процедуры по определению природы должны допускаться лица с образованием не ниже среднего профессионального, имеющие опыт работы и обученные работе с соответствующей аппаратурой.

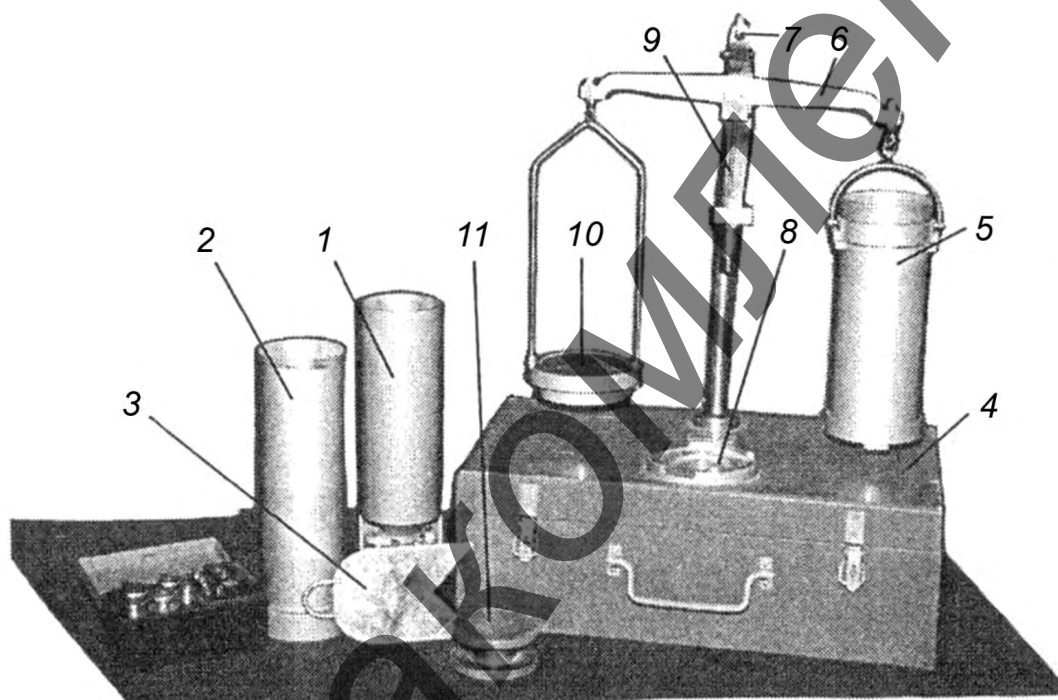
10 Отчет об испытании

Отчет об испытании должен включать следующую информацию:

- всю информацию, необходимую для полной идентификации пробы;
- используемый метод отбора проб, если известно;
- используемый метод проведения испытания со ссылкой на данный стандарт;
- влажность зерна, если она определялась;
- марки применяемых пурки и весов;
- количество измерений, n ;
- окончательный результат;
- все подробности работы, не указанные в настоящем стандарте, или те, которые рассматриваются как дополнительные, но могут повлиять на результат(ы).

Приложение А
(справочное)

Пурка ПХ-1 для определения натуре зерна



1 — цилиндр с воронкой; 2 — наполнитель; 3 — нож; 4 — ящик; 5 — мерка; 6 — коромысло весов; 7 — подвеска;
8 — гнездо для мерки; 9 — стрелка-указатель; 10 — чашка для гирь; 11 — груз

Рисунок А.1 — Литровая пурка ПХ-1

УДК 633.1.001.4:006.354

МКС 67.060

Ключевые слова: натура, зерно, пшеница, рожь, ячмень, овес, тритикале, пурка, мерки с грузом, весы

Для Ознакомления

БЗ 9—2017/269

Редактор *Г.Н. Симонова*
Технический редактор *В.Н. Прусакова*
Корректор *М.С. Кабашова*
Компьютерная верстка *И.А. Налейкиной*

Сдано в набор 07.11.2017. Подписано в печать 14.11.2017. Формат 60×84 $\frac{1}{8}$. Гарнитура Ариал.
Усл. печ. л. 1,40. Уч.-изд. л. 1,28. Тираж 46 экз. Зак. 2265.
Подготовлено на основе электронной версии, предоставленной разработчиком стандарта

Издано и отпечатано во ФГУП «СТАНДАРТИНФОРМ», 123001 Москва, Гранатный пер., 4.
www.gostinfo.ru info@gostinfo.ru