
МЕЖГОСУДАРСТВЕННЫЙ СОВЕТ ПО СТАНДАРТИЗАЦИИ, МЕТРОЛОГИИ И СЕРТИФИКАЦИИ
(МГС)
INTERSTATE COUNCIL FOR STANDARDIZATION, METROLOGY AND CERTIFICATION
(ISC)

МЕЖГОСУДАРСТВЕННЫЙ
СТАНДАРТ

ГОСТ
ISO 16002—
2013

ЗЕРНОВЫЕ И БОБОВЫЕ ЗАГОТОВЛЕННЫЕ

Руководство по выявлению заражения беспозвоночными паразитами с помощью ловушек

(ISO 16002:2004,
Stored cereal grains and pulses —
Guidance on the detection of infestation by live invertebrates by trapping,
IDT)

Издание официальное



Москва
Стандартинформ
2016

Предисловие

Цели, основные принципы и основной порядок проведения работ по межгосударственной стандартизации установлены ГОСТ 1.0—2015 «Межгосударственная система стандартизации. Основные положения» и ГОСТ 1.2—2015 «Межгосударственная система стандартизации. Стандарты межгосударственные, правила и рекомендации по межгосударственной стандартизации. Правила разработки, принятия, обновления и отмены»

Сведения о стандарте

1 ПОДГОТОВЛЕН Республиканским государственным предприятием «Казахстанский институт стандартизации и сертификации» и Межгосударственным техническим комитетом 534 «Обеспечение безопасности сельскохозяйственной продукции и продовольственного сырья на основе принципов НАССР» на основе собственного перевода на русский язык англоязычной версии стандарта, указанного в пункте 5

2 ВНЕСЕН Комитетом технического регулирования и метрологии Министерства индустрии и новых технологий Республики Казахстан

3 ПРИНЯТ Межгосударственным советом по стандартизации, метрологии и сертификации (протокол от 14 ноября 2013 г. № 44-2013)

За принятие проголосовали:

Краткое наименование страны по МК (ИСО 3166) 004—97	Код страны по МК (ИСО 3166) 004—97	Сокращенное наименование национального органа по стандартизации
Казахстан	KZ	Госстандарт Республики Казахстан
Киргизия	KG	Кыргызстандарт
Россия	RU	Росстандарт
Таджикистан	TJ	Таджикстандарт
Узбекистан	UZ	Узстандарт

4 Приказом Федерального агентства по техническому регулированию и метрологии от 21 июня 2016 г. № 653-ст межгосударственный стандарт ГОСТ ISO 16002—2013 введен в действие в качестве национального стандарта Российской Федерации с 1 июля 2017 г.

5 Настоящий стандарт идентичен международному стандарту ISO 16002:2004 «Зерна хлебных злаковых и бобовые заготовленные. Руководство по выявлению заражения беспозвоночными паразитами с помощью ловушек» («Stored cereal grains and pulses — Guidance on the detection of infestation by live invertebrates by trapping», IDT).

Международный стандарт ISO 16002:2004 разработан Техническим комитетом ISO/TC 34 «Пищевые продукты», подкомитетом SC 4 «Зерновые и бобовые».

Официальные экземпляры международного стандарта, на основе которого подготовлен настоящий межгосударственный стандарт, и международных стандартов, на которые даны ссылки, имеются в Федеральном информационном фонде технических регламентов и стандартов.

Наименование настоящего стандарта изменено относительно наименования международного стандарта в связи с особенностями построения межгосударственной системы стандартизации

6 ВВЕДЕН ВПЕРВЫЕ

Информация об изменениях к настоящему стандарту публикуется в ежегодном информационном указателе «Национальные стандарты», а текст изменений и поправок — в ежемесячном информационном указателе «Национальные стандарты». В случае пересмотра (замены) или отмены настоящего стандарта соответствующее уведомление будет опубликовано в ежемесячном информационном указателе «Национальные стандарты». Соответствующая информация, уведомление и тексты размещаются также в информационной системе общего пользования — на официальном сайте Федерального агентства по техническому регулированию и метрологии в сети Интернет (www.gost.ru)

© Стандартиформ, 2016

В Российской Федерации настоящий стандарт не может быть полностью или частично воспроизведен, тиражирован и распространен в качестве официального издания без разрешения Федерального агентства по техническому регулированию и метрологии

Введение

В пищевой отрасли зерновые являются товаром, продаваемым в огромных количествах. Они часто образуют национальные стратегические продовольственные резервы и могут храниться в течение различного времени в различных условиях и зачастую подвержены заражению беспозвоночных паразитов. Риск заражения варьируется в зависимости от используемых методов хранения, от времени и от окружающей температуры, и влажности в зоне хранения. Даже короткие периоды хранения в тропиках могут привести к развитию значительных разрушающих заражений паразитами.

Если зерновые повреждены паразитами, последствиями могут быть повреждение, утеря качества, обесценивание и ухудшение питательной ценности, что может приводить к заболеваниям животных и людей.

Зараженные зерновые могут выступать в качестве источника последующего заражения здоровых зерновых. Заражение может приводить к отказам поставок, контрактным проблемам, нанести ущерб международной торговле и репутации, проблемам с фитосанитарной сертификацией согласно Международной конвенции по санитарному состоянию растений.

Эффективное выявление заражения способствует принятию обоснованных решений о случаях и способах лечебной обработки зерновых. Такие обработки, примеры которых приведены в приложении D, могут иметь осложнения в последующем использовании зерновых в продуктах, предназначенных для потребления животными и людьми.

Множество методов возможны в применении для выявления заражения беспозвоночными паразитами в хранилищах зерна, но известно, что наиболее удовлетворительные системы для их выявления в заготовленных зерновых и бобовых основаны на ловушках, рассмотренных в настоящем стандарте. Некоторые другие методы также приводятся в приложении A. Такие различные методы имеют собственные преимущества и недостатки. Методы, основанные на устранении и последующей оценке проб, являются, очевидно, менее пригодными для выявления насекомых, вследствие метода отбора проб.

Улавливание беспозвоночных в хранилищах зерновых и бобовых может использоваться для выявления существования паразитов, сбора образцов, точной идентификации, оценки их количества, если установлены действительные границы, и для мониторинга популяции беспозвоночных паразитов после применения контрольных мер для проверки их эффективности.

Стандартный метод по [7] для отбора проб зерновых и бобовых специально не применяется к отбору проб для выявления заражения. Существуют стандартные методы для выявления скрытого заражения (см. [3], [4], [5], [6]), но ни один стандарт не рассматривает выявление беспозвоночных паразитов, свободно передвигающихся в насыпных зерновых и бобовых или в мешках.

ЗЕРНОВЫЕ И БОБОВЫЕ ЗАГОТОВЛЕННЫЕ

Руководство по выявлению заражения беспозвоночными паразитами с помощью ловушек

Stored cereals and pulses. Guidance on the detection of invertebrate pests infestation using traps

Дата введения — 2017—01—01

1 Область применения

Настоящий стандарт устанавливает методы выявления при помощи улавливания беспозвоночных паразитов в зерновых и бобовых в мешках или хранящихся насыпью.

Примечание — Размещение ловушек в хранилищах зерна повлечет за собой доступ к поверхности зерна. Важно учитывать безопасность лаборанта. Доступ в закрытые зернохранилища может представлять опасность из-за возможности присутствия токсичных газов, поэтому должна соблюдаться техника безопасности.

По этим причинам настоящий стандарт является наиболее применимым для зерна, хранящегося насыпью, в открытых контейнерах и зернохранилищах, в одноэтажных хранилищах и складах для напольного хранения и хранения зерновых в мешках.

2 Термины и определения

В настоящем стандарте применены следующие термины с соответствующими определениями:

2.1 **зерновые** (grains): Зерновые и/или бобовые.

2.2 **жуки-вредители** (beetles): Виды из рода (жесткокрылых) Coleoptera.

Примечание — Жуки зерновки в семействе жесткокрылых долгоносиков являются главными вредителями в хранилищах заготовленных зерновых, вследствие их нахождения в состоянии «скрытых вредителей» в течение большей части жизненного цикла. К вредителям зерновых также относятся еще несколько видов из разных семейств жесткокрылых.

2.3 **паразиты** (infestation): Живые насекомые-вредители и виды клещей, которые в течение определенного этапа жизненного цикла способны причинять вред зерновым.

Примечание — Они также известны как «виды вредителей».

2.4 **беспозвоночные паразиты** (invertebrates): Многоклеточные живые организмы без спинного хребта (позвоночника), в частности, виды насекомых и клещей типа членистоногих.

2.5 **моль (мотыльки)** (moths): Виды отряда чешуекрылых (гетероцеркальных), имеющие менее яркую окраску, чем бабочки, и летающие в основном ночью.

Примечание — Булавоусые бабочки и моль (низшие разноусые бабочки) относятся к одному ряду чешуекрылых, но бабочки не встречаются в зерновых хранилищах.

2.6 **природный феромон** (natural pheromone): Химический запах, издаваемый насекомыми, управляющий нейроэндокринными поведенческими реакциями (для привлечения других особей своего или близких видов).

2.7 синтетический феромон (synthetic pheromone): Синтезированный феромон, дублирующий эффект естественного феромона.

Примечание — Синтетические феромоны часто используются в качестве полового специфического запаха для дезориентации и заманивания в ловушку мужских особей, например, в ловушки для моли в сельском хозяйстве и продовольственных складах.

2.8 ловушка (trap): Приспособление, рассчитанное и предназначенное для удержания видов, являющихся объектом специализированного лова или групп, попавших в эту конструкцию.

3 Сущность метода

Насекомые и клещи выявляются при физическом улавливании или удержании при помощи продуктов или других приманок. Приборы физического улавливания задерживают большинство беспозвоночных, попадающих туда, поскольку они не дают возможности выхода. Продукты или другие виды приманок могут также использоваться в приборах, которые привлекают беспозвоночных, но предотвращают выход. Их эффективность основывается на привлекательности приманки для большей части популяции беспозвоночных, являющейся объектом специализированного лова.

Поскольку улавливание основывается на биологических особенностях насекомых и клещей, результаты улавливания в холодных или очень жарких условиях могут значительно отличаться от результатов, полученных в диапазоне температур от 15 °С и до 40 °С.

4 Общие положения

4.1 Присутствие насекомых и клещей в хранилищах зерна зависит от целого ряда факторов: соблюдения стандартных требований гигиены (санитарии), типа защиты растений от вредителей (например, контроль температуры и влажности, вибрационные методы) (см. [2]).

4.2 Эффективность физических ловушек основывается на попадании насекомых в ловушку, из которой насекомые уже не могут или не желают выбраться.

4.3 Устройство ловушки с приманкой основывается на принципе: насекомые привлекаются пищей или другой приманкой, попадая в ловушку, не могут или не желают покинуть ее.

4.4 Ловушки для летающих насекомых основываются на принципе: взрослые особи насекомых прилетают к приманке, размещенной в ловушке, а затем удерживаются конструкцией ловушки.

4.5 Приманки, используемые в некоторых приборах, являются синтетическими феромонами, которые в своем большинстве эффективны только для одного вида и только для одного пола этого вида, часто мужского. Пищевые приманки привлекают многие виды.

4.6 Системы ловушек без приманки основаны на том, что беспозвоночные попадают в устройство случайно и затем удерживаются конструкцией ловушки. Такой тип называют «ловушками просчета».

4.7 В зерновых хранилищах встречаются следующие насекомые и клещи-вредители зерновых:

- a) жуки-зерновки и долгоносики — взрослые особи, которые не могут летать;
- b) жуки-зерновки и долгоносики — взрослые особи, которые могут летать;
- c) виды молей — взрослые особи, которые могут летать;
- d) клещи — представители семейства хлебные (мучной, удлиненный, темноногий) и волосатые (обыкновенный волосатый, гладкий), которые не могут летать и не видимы невооруженным глазом.

Выбор эффективного типа ловушек зависит от предполагаемых вредителей и физических (климатических и местных) условий хранения, в которых планируется работать.

5 Типы ловушек

Существуют различные типы ловушек. Ловушки, приведенные в приложениях В и С, являются типичными видами ловушек, доступными во многих странах, и включаются в качестве необходимых при конструкции и проектировании зернохранилищ. Известно, что использование различных типов ловушек может привести к различным результатам сравнительных оценок популяции паразитов в одном хранилище. Ловушки местного изготовления, соответствующие принципам, изложенным в настоящем стандарте, будут обеспечивать ценной информацией о заражении, но их уровень эффективности не может быть известен, и их результаты не могут сравниваться непосредственно с результатами других ловушек.

В приложении В приведены примеры типов ловушек, которые вместе с иллюстрациями в приложении С включены для оказания помощи в выборе пригодных методов улавливания во многих ситуациях хранения пищевых продуктов.

6 Метод улавливания

6.1 Улавливание в зерне, хранящемся насыпью

6.1.1 Для выбора наиболее подходящего типа ловушки при улавливании ползающих насекомых и клещей в зерне, хранящемся насыпью, необходимо учитывать:

- тип системы хранения;
- доступ к поверхности зерна;
- воздействие погоды;
- тоннаж каждой насыпной массы;
- длительность предполагаемого периода хранения.

Ловушки типа зондов (см. рисунок С.1) располагаются попарно. Одна ловушка устанавливается в верхней части зерна на расстоянии от 10 до 30 см от поверхности, а вторая ловушка — на глубине зерна 200 см. Рассмотренная комбинация ловушек (западня)/зонд (см. рисунок С.3) должна использоваться попарно, верхняя ловушка размещается на уровне поверхности зерна, а нижняя ловушка располагается на глубине зерна от 20 до 30 см.

Открытые ловушки-западни (см. рисунок С.2) располагаются на уровне поверхности зерна. Пыль на внутренней поверхности открытой ловушки-западни может помочь клещам, молям (плетущим чехлики) и определенным жукам (в частности, рисовому *Sitophilus oryzae* и кукурузному *Sitophilus Zeamays* долгоносикам) проползти по поверхности пластмассы и выбраться наружу из ловушки. По этой причине внутренняя поверхность края часто обрабатывается сухим или водным раствором ПТФЭ (далее — политетрафторэтилен), который может очищаться и заменяться через определенные интервалы времени.

Ловушка из сетчатого мешка с приманкой (мешок изготовлен из двухмиллиметровой пластиковой сетки, содержащей смешанную пищевую приманку) (см. рисунок С.9) может применяться прямо на поверхности зерна, однако это не рекомендуется, если в хранилище активизировалась значительная деятельность грызунов. Ее эффективность колеблется в зависимости от срока годности пищевых составляющих компонентов. В определенных странах сладкий стручок и цареградский рожок выбирают в качестве компонента, наиболее привлекательного для беспозвоночных паразитов. Их ароматические запахи постепенно понижаются под действием воздуха. Другие пищевые компоненты включают цельные и побитые зерна пшеницы или кукурузы, хлопьевидную кукурузу, овес, арахис и шелушенный (нешлифованный) рис. Выбор состава зависит от местных запасов, а также от происхождения хранящихся зерен и известных или предполагаемых предпочтений видов целевых вредителей. Беспозвоночные будут оставаться внутри перфорированного мешка скорее случайно, чем вследствие невозможности спасения. Перфорированный мешок более пригоден для выявления беспозвоночных при складировании зерна в мешках.

Все типы ловушек, использованных в зерне, хранящемся насыпью, должны фиксироваться веревкой или другим материалом к маркированным стержням или к конструкции хранилища для облегчения размещения и последующего извлечения. План или чертеж поверхности зерна, где использованы ловушки, может храниться для помощи при записи результатов.

Клещей длиной до 0,5 мм трудно увидеть невооруженным глазом в хранилищах, они часто находятся среди продуктов и рассыпанных зерен, что еще более затрудняет визуальный осмотр. Для выявления клещей в насыпном складском помещении наиболее эффективны в данное время ловушки типа приманок.

Ловушка, изготовленная из сетчатого пластикового мешка по типу убежища с приманкой, основана на привлекательности пищевой приманки с высоким содержанием влаги в камере с локализованной высокой влажностью, способствующей тому, что клещи пробираются и остаются внутри ловушки. Отсутствует метод, предотвращающий выход клещей из ловушки, что возможно после того, как пищевая приманка высохнет. Это делает учет клещей в ловушке затруднительным, и, возможно, потребуются повышение частоты проведения мониторинга в то время, пока приманка имеет высокую влажность и является наиболее привлекательной.

Ловушка из сетчатого пластикового мешка с приманкой может использоваться для выявления клещей в хранилище почти во всех случаях. Ее эффективность ниже, чем ловушки типа укрытия с приманкой, вследствие более низкого содержания влаги в пищевых компонентах. Клещи остаются внутри перфорированного мешка с пищей скорее случайно, чем вследствие невозможности выбраться.

Ловушки для клещей могут размещаться там, где удобно: на уровне пола, с интервалами от 2 до 3 м, или ближе друг к другу при целевом улавливании. Обслуживание ловушек для клещей типа укрытий с приманкой заключается в снятии всей ловушки для лабораторной оценки и замены другой ловушкой. Иногда возможно использование старой ловушки с новой приманкой. Промежутки времени между заме-

ной ловушек зависят от приманки, оставшейся свежей и влажной и, как правило, составляют 7—10 дней. Это зависит от местных климатических условий, и несмотря на то, что большинство приманок содержат ингибитор (замедлитель) плесени, признаки плесени в ловушке указывают на время практической замены.

6.1.2 Улавливание летающих насекомых в зерне, хранящимся насыпью

Типы ловушек, пригодных для летающих насекомых (см. рисунки С.4, С.5 и С.8), могут использоваться прямо на поверхности зерна или подвешиваться на расстоянии от 100 до 300 см над поверхностью зерна. При определении места для размещения ловушки в зерновом хранилище необходимо учитывать необходимость размещения и извлечения ловушек через определенные интервалы.

Все типы ловушек, за исключением открытой липкой ленты, могут использоваться в пыльных зерновых хранилищах. Однако излишняя запыленность ловушки может повлиять на эффективность удержания. Если улавливание зависит от приманки с феромоном, важно, чтобы приманка заменялась в соответствии с инструкцией изготовителя для поддержания установленного качества приманки. В условиях жаркого климата, возможно, потребуется более частая замена приманки с феромоном, в связи с более высокой скоростью испарения влаги. Неиспользованная приманка должна храниться в прохладном месте.

6.2 Улавливание в мешках в складских помещениях

6.2.1 Общие положения

Для более эффективного выявления вредителей методы улавливания должны выбираться в соответствии с типом предполагаемого беспозвоночного по 4.7. Ни один тип ловушек не исключает дополнения другими типами, поэтому возможно применение комбинаций различных типов ловушек в одном хранилище.

6.2.2 Пловля ползающих насекомых в складах с мешками

Распределение ловушек в складах с мешками зависит от ярусности размещения и необходимости регулярного осмотра ловушек. Некоторые типы ловушек требуют более частого обслуживания, когда некоторые компоненты следует заменять через рекомендованные интервалы времени. Так, дозатор феромона, клейкая бумага и полоски, бумажные диски, пропитанные маслом, имеют различные, но ограниченные сроки действия.

Ловушки должны размещаться в более темной и менее доступной зоне склада, там, где деятельность беспозвоночных наиболее активная, рядом с мешками и между ними. Промежуток не обязательно должен быть постоянным, но ловушки должны размещаться на расстоянии от 3 до 6 м линейно у основания рядов мешков и соединений стен и пола.

Сложенная картонная коробка-ловушка с клеей внутренней подложкой (см. рисунок С.8) и пластиковый поднос-ловушка с крышкой и сменным липким нижним листом (подложкой) (см. рисунок С.7). В основе устройства этих ловушек лежит наличие клейкого слоя, способного удерживать беспозвоночных, которые попадают в ловушку. Такие ловушки зачастую не имеют приманки. Но если все же применяются пакетики или таблетки на пищевой основе для затравливания ловушек, такие приманки должны заменяться с интервалами, рекомендованными изготовителем.

Ловчая канавка с плоским основанием и куполообразной крышкой с отверстиями может быть затравлена таблетками, пакетиками с пищевой приманкой или капсулами с феромонами. Такой тип ловушки имеет гладкую ровную внутреннюю поверхность, не допускающую выход беспозвоночных, на таких ловушках меньше оседает пыль. Тем не менее клещи, моль (плетущие чехлики) и некоторые жуки (особенно рисовые долгоносики, *Sitophilus oryzae*) способны проползти вверх по пластиковой поверхности и выбраться из ловушки.

Рифленая или тонкая картонная крышка с цельной пластиковой ловушкой (см. рисунок С.6), как правило, затравливается небольшим диском из бумаги, пропитанной несколькими каплями привлекающего растительного масла (например, кукурузное масло, подсолнечное масло или рапсовое масло). В зависимости от конструкции ловушки, пыль может представлять проблему, покрывая пропитанный маслом диск.

Ловушка из сетчатого мешка с приманкой (см. рисунок С.9) может использоваться почти во всех случаях в складах, где зерно хранится в мешках. Ее эффективность снижается по истечении срока годности пищевых компонентов. Беспозвоночные остаются внутри сетчатого мешка скорее случайно, чем по причине невозможности покинуть ловушку. Типичные пищевые компоненты ловушки включают раздробленные коробочки сладких рожков (стручков) (locust bean), измельченные орехи и пшеницу. На некоторых предприятиях пищевой промышленности, где засорение орехом может быть важным фактором, орехи можно заменить хлопьевидной кукурузой. Овес является также очень привлекательным про-

дуктом для многих видов жуков. Шелушенный (коричневый) рис успешно применяется самостоятельно на рисовых мельничных складах.

6.2.3 Ловля летающих насекомых на складах с мешками

Ловушки, используемые для выявления летающих насекомых, располагаются в открытом пространстве сверху и по боковым сторонам штабелей из мешков или на стенах хранилищ. Их расположение должно учитывать требуемое обслуживание и необходимость постоянного осмотра. Как правило, ловушки для летающих насекомых затравлены капсулами, насыщенными феромонами и/или пищевыми приманками, и эти «целевые» ловушки менее зависимы от случайных попаданий насекомых.

Ловушка для моли, запрограммированная феромонами, имеет вид ведра или воронки (см. рисунок С.4), подвешенной к потолку или размещенной в наклонном положении непосредственно на мешках. Важен доступ для проверки улова моли и метод удержания взрослых особей моли, попавших в ведро/приемник. Это достигается при установке небольших полос-лент, пропитанных дихлофосом в приемнике (там, где они разрешены национальным и местным регламентом), или при размещении клейкой ленты в плоском основании или по внутренним стенам приемника. Ловушка должна быть доступна для регулярного обновления феромоновой капсулы в соответствии с рекомендациями изготовителя или поставщика.

Картонная или рифленая пластиковая ловушка типа тента (см. рисунок С.5) подвешивается таким же образом, как ловушка типа ведра. Она также имеет насыщенную феромонами капсулу, требующую регулярной замены. Тем не менее такой метод ловушки зависит от основной клейкой поверхности в конструкции тента. Вследствие больших открытых пространств у каждого угла на ловушке может оседать пыль, и клейкая поверхность может быстро становиться неэффективной. Возможно использование клейкой поверхности под верхней крышкой и на лицевом основании, такой тип часто имеет слегка ограниченные отверстия на краях, уменьшая поступление частиц атмосферной пыли.

Ловушки, которые захватывают летающих насекомых и имеют клейкую ленту, затравлены капсулой, насыщенной феромонами, требуют замены капсулы регулярно, согласно рекомендациям изготовителя или поставщика. На клейких открытых поверхностях ловушки будет быстрее оседать пыль, чем при использовании ловушек с внутренними клейкими поверхностями. Многие ловушки такого типа должны полностью заменяться при замене феромонов, их конструкция простая и относительно дешевая. Расположение таких ловушек, как правило, не отличается от вышеприведенных, за исключением того, что они неудобны для расположения непосредственно на мешках.

Ловушки, имеющие конструкцию в виде сложной пустой картонной «коробки» (см. рисунок С.8) с открытыми краями или открытыми боковыми сторонами, могут располагаться где угодно, но, как правило, выше пола на 1,5 м для наилучшего результата. Они могут быть подвешены наклонно, на специальных стендах, или размещаться непосредственно на мешках. Как правило, они затравливаются приманкой, насыщенной феромонами (иногда пищевой приманкой), что потребует ее замены в соответствии с рекомендациями изготовителя или поставщика. Многие ловушки такого типа должны полностью заменяться при замене феромонов, поскольку их конструкция простая и относительно дешевая. Их внутренние клейкие поверхности хорошо защищены от обычной атмосферной пыли, и только в исключительных условиях накопление пыли происходит быстрее, чем замена ловушки по обычной схеме.

6.2.4 Ловля клещей в хранилищах с мешками

Визуальный осмотр и подсчет вредителей затрудняет малый размер клещей (0,5 мм), обитающих в складах. Применение привлекающих ловушек типа приманок на сегодняшний день является наиболее эффективным методом для определения небольших количеств клещей в продовольственных складах. Затравленная пластиковая ловушка типа укрытия основывается на привлекательности содержания пищевой приманки высокой влажности внутри камеры с локализованной высокой влажностью, способствующей клещам попадать и оставаться внутри ловушки. Не существует метода, предотвращающего выход клещей из ловушки, что возможно после высыхания продуктов. Учет клещей становится затрудненным, и, возможно, потребуются повысить частоту проведения мониторинга с тем, чтобы оптимизировать учетное количество.

Ловушка из сетчатого мешка с приманкой (см. рисунок С.9) может использоваться для выявления клещей почти во всех складах при хранении зерна в мешках. Ее эффективность менее, чем эффективность ловушки типа укрытия, вследствие более низкого уровня содержания влаги в пищевых компонентах. Клещи остаются внутри мешка с отверстиями и пищей скорее случайно, чем из-за невозможности покинуть ловушку. Влажность внутри ловушки должна быть достаточной для клещей (выше 60 % относительной влажности).

Ловушки для клещей могут размещаться в любых удобных местах на уровне пола или среди мешков и на стойке с интервалами от 2 до 3 м, или ближе при целевой ловле. Обслуживание ловушек типа укрытия для клещей заключается в снятии всей ловушки для лабораторной оценки и замены другой

ловушкой. В некоторых проектах производится замена только пластикового контейнера новой приманкой. Интервалы замены зависят от приманки, срока ее годности и времени, при котором она сохраняет установленную влажность, что, как правило, составляет 7—10 дней. Эти факторы, в свою очередь, зависят от местных климатических условий и, несмотря на то, что большинство приманок содержат ингибитор, задерживающий образование плесени, признаки плесени в ловушке указывают на время практической замены.

7 Учет обнаружений

Необходимо подготовить простые таблицы для занесения результатов поимки беспозвоночных, попавших в ловушку или присутствующих в различных ловушках, приведенных выше. Требуемая информация должна включать следующее:

- a) название или номер контейнера, бункера, отсека зернохранилища;
- b) тип зерна, отслеживаемого ловушкой;
- c) среднее содержание влаги насыпи или фасованного в мешках зерна;
- d) содержание влаги на поверхности зерна, если оно отличается значительно от среднего;
- e) средняя температура в хранилище во время рабочего дня;
- f) средняя влажность в хранилище во время рабочего дня;
- g) тип ловушки;
- h) расположение ловушки;
- i) номер ловушки;
- j) дата размещения ловушки;
- k) дата обслуживания ловушки (замена пищевой приманки и т. д.);
- l) дни (или недели) после последнего учета;
- m) дата учета насекомых/клещей;
- n) количество и виды пойманных паразитов;
- o) этапы жизненного цикла (если это важно для контроля заражения паразитами).

Возможен сбор другой информации (например, имя инженера-техника, место назначения поставки зерна, погода в день отбора проб).

8 Пояснение обнаружений

8.1 Точная идентификация пойманных в ловушки беспозвоночных существенна для оценки их важности и возможных методов контроля. Идентификация беспозвоночных в хранилищах не является обычным навыком, и, возможно, потребуется помощь специалиста.

8.2 Допустимое число беспозвоночных в ловушках зависит от видов и ситуации. Зерновые для потребления в пищу людьми, как правило, хранятся по более высоким стандартам, чем зерновые для кормления животных. В некоторых случаях установлены предельные количества вредителей, превышение которых указывает на необходимость соответствующего действия по управлению вредителями, например, дезинфекции. Различия в величине таких предельных значений отражают значение паразитов и строгость стандартов качества, применяемых к зерновым.

8.3 Поскольку правильно выбранные ловушки будут более надежны при выявлении паразитов и клещей, чего невозможно добиться при обычном методе отбора проб (который не предназначен для выявления беспозвоночных), важно, чтобы, по необходимости, и продавец и покупатель согласовали метод выявления вредителей.

8.4 Типы ловушек и схемы обслуживания, связанные с каждым типом ловушек, можно стандартизировать. Тем не менее одинаковые ловушки, использованные в различных хранилищах — насыпных или при хранении зерна в мешках, могут привести к выявлению разного количества беспозвоночных. Различия в эффективности могут быть по ряду причин, в том числе, таких как температура и содержание влаги в зерновых, сорт зерновых, климатические различия (см. 6.1).

Ловля обеспечивает только относительную оценку количества беспозвоночных, она не обеспечивает информацией о тенденции роста или уменьшения популяции паразитов, допуская инициирование или изменение стратегий контроля.

8.5 Настоящий стандарт не устанавливает важность различных видов беспозвоночных, выявленных в ловушках в хранилище зерновых. В некоторых случаях могут применяться национальные стандарты приемки.

Приложение А
(обязательное)**Другие методы выявления живых беспозвоночных в хранилищах зерновых**

Применяются следующие методы выявления живых беспозвоночных в хранилищах зерновых:

- акустика;
- аспирация*;
- выделение углекислого газа*;
- флотация*;
- образование и выделение тепла*;
- ближнее инфракрасное излучение*;
- просеивание*;
- выявление мочевой кислоты*;
- визуальный осмотр**;
- рентген*.

* Методы основываются на отборе проб товара. Отбор пробы является не самым эффективным методом определения присутствия беспозвоночных в хранилищах зерновых. Некоторые из этих методов осуществляются по [6].

** Метод основывается на наблюдении за отдельной партией зерна вместо отбора проб для дальнейшего исследования.

Приложение В
(справочное)

**Примеры типов ловушек для выявления заражения живыми беспозвоночными
в хранилищах зерновых**

Типы ловушек для выявления заражения живыми беспозвоночными в зерновых хранилищах указаны в таблице В.1.

Т а б л и ц а В.1

Пункт	Способ хранения и тип насекомых	Тип ловушек
6.1.1	Зерновые, хранящиеся насыпью: ползучие насекомые и клещи	Ловушка-зонд Ловушка-западня Комбинированная ловушка зонд/западня Сетчатый мешок с приманкой
6.1.2	Зерновые, хранящиеся насыпью: летающие насекомые	Ловушки типа ведра или воронки Ловушка картонная или гофрированная, пластиковая в виде тента Открытая ловушка в виде клейкой ленты Ловушка в виде малой картонной коробки с открытыми краями/боковыми сторонами
6.2.2	Склады с мешками: ползучие насекомые	Сложенная картонная коробка с клейким основанием Пластиковый поднос с крышкой и клейкое основание Ловушка-западня с плоским основанием с выпуклой крышкой с отверстиями. Гофрированная или тонкая картонная крышка с цельной ловушкой западней Ловушка в виде сетчатого мешка с приманкой
6.2.3	Склады с мешками: летающие насекомые	Ловушка типа ведра или воронки Картонная или гофрированная пластиковая ловушка в виде тента Открытая ловушка в виде клейкой ленты Ловушка в виде малой картонной коробки с открытыми краями/сторонами
6.2.4	Склады с мешками: клещи	Ловушка с приманкой в виде укрытия Ловушка в виде сетчатого мешка с приманкой

Приложение С
(справочное)

Иллюстрации примеров различных типов ловушек, используемых для выявления живых насекомых и клещей в хранилищах зерновых

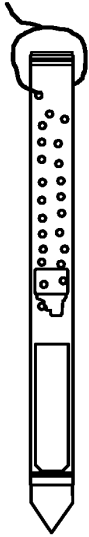


Рисунок С.1 — Трубчатая пластиковая ловушка-зонд

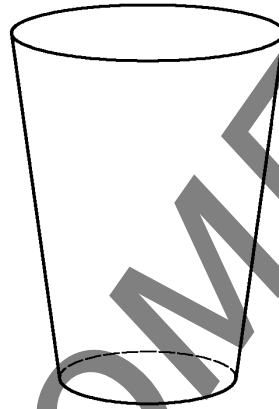


Рисунок С.2 — Простая пластиковая ловушка-западня

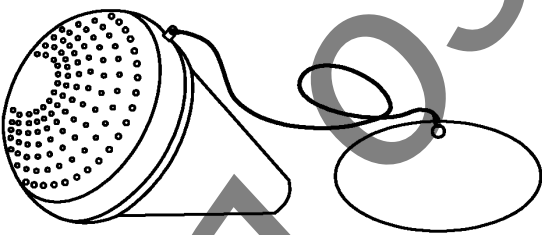


Рисунок С.3 — Комбинированная ловушка западня-зонд

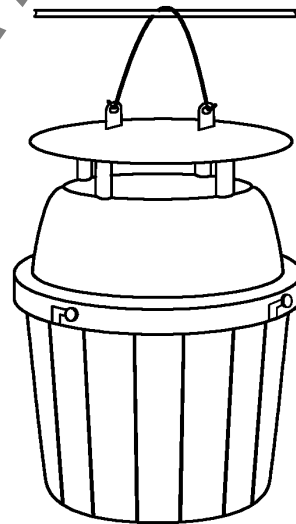


Рисунок С.4 — Ловушка в виде воронки или ведра

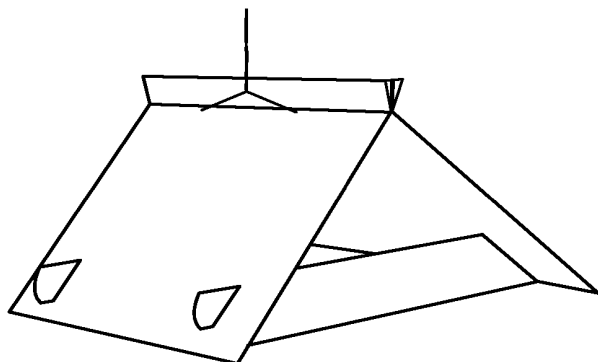


Рисунок С.5 — Картонная или гофрированная пластиковая ловушка в виде тента с клейкими внутренними поверхностями (иногда называют дельта ловушками)

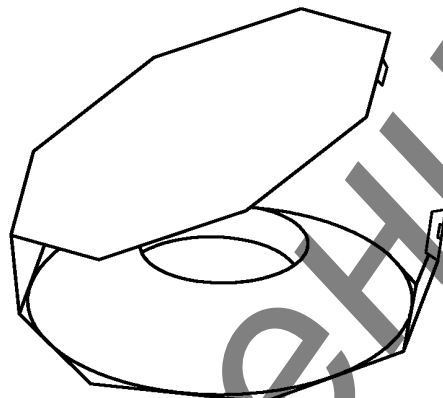


Рисунок С.6 — Картонная крышка с цельными пластиковыми ловушками-западнями и пропитывающая подушка для масла-приманки

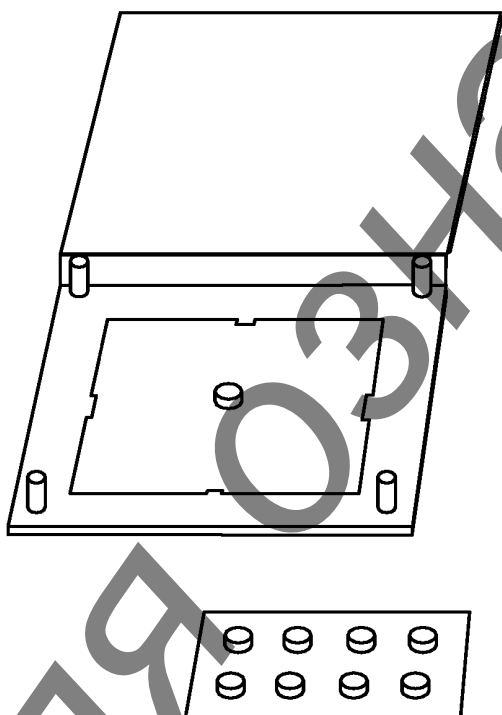


Рисунок С.7 — Пластиковый поднос с шарнирной крышкой и клейким основанием

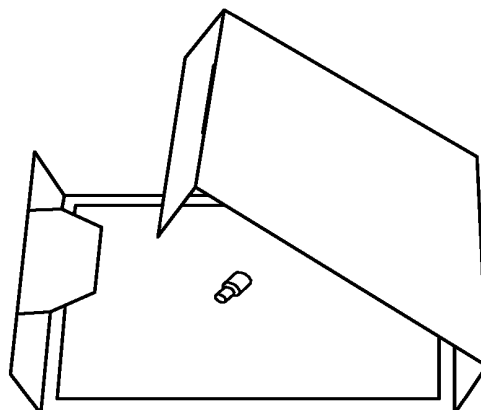


Рисунок С.8 — Сложенная картонная коробка с клейким основанием

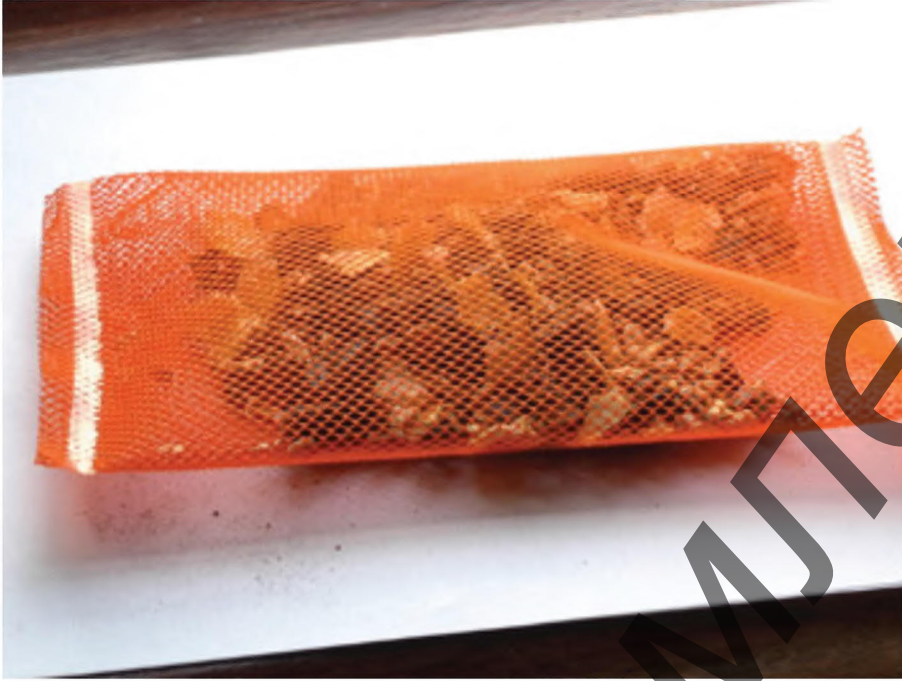


Рисунок С.9 — Пластиковая сетчатая ловушка с приманкой

Для Ознакомления

Примеры методов обработки зерна, зараженного беспозвоночными вредителями

D.1 Физические методы обработки

Используются следующие методы обработки:

- тепловая дезинсекция (более 55 °С в течение более 30 мин);
- обработка низкой температурой (зерновые, хранящиеся при температуре ниже 15 °С в течение 1 нед);
- очистка зерна (зерноочистительные машины центробежного действия — БЦС и возвратно-поступательно-го действия — БИС);
- транспортное оборудование длительного действия (наиболее способствующее понижению уровня заражения клещами);
- во время технологического процесса обеспечивать постоянную очистку очистительного и транспортного оборудования.

D.2 Химические (пестициды) методы обработки

Используются следующие химические методы:

- токсичная фумигация (как правило, метилбромидом или газом фосфином);
- фумигация природным газом (с азотом или двуокисью углерода).

Библиография

- [1] ISO 6322-1 Storage of cereals and pulses — Part 1: General recommendations for the keeping of cereal
- [2] ISO 6322-2 Storage of cereals and pulses — Part 2: Practical recommendations
- [3] ISO 6639-1:1986 Cereals and pulses. Determination of hidden insect infestation. Part 1: General principles
- [4] ISO 6639-2:1986 Cereals and pulses. Determination of hidden insect infestation. Part 2: Sampling
- [5] ISO 6639-3:1986 Cereals and pulses. Determination of hidden insect infestation. Part 3: Reference method
- [6] ISO 6639-4:1987 Cereals and pulses. Determination of hidden insect infestation. Part 4: Rapid methods
- [7] ISO 13690:1999 Cereals, pulses and milled products. Sampling of static batches

Ключевые слова: зерновые, бобовые, беспозвоночные вредители, ловушки для членистоногих паразитов, методы обработки зерен, зараженных беспозвоночными вредителями.

Для ознакомления

Для Ознакомления

Редактор *А.Э. Попова*
Технический редактор *В.Ю. Фотиева*
Корректор *М.И. Першина*
Компьютерная верстка *А.Н. Золотаревой*

Сдано в набор 12.07.2016. Подписано в печать 05.08.2016. Формат 60×84 $\frac{1}{8}$. Гарнитура Ариал.

Усл. печ. л. 2,32. Уч.-изд. л. 1,86. Тираж 33 экз. Зак. 1879.

Подготовлено на основе электронной версии, предоставленной разработчиком стандарта

Издано и отпечатано во ФГУП «СТАНДАРТИНФОРМ», 123995 Москва, Гранатный пер., 4.

www.gostinfo.ru

info@gostinfo.ru